

## IMPORTANT

**Lisez et suivez attentivement toutes ces instructions avant d'installer et d'utiliser ce produit.**

# Piscine Tubulaire Metal Ronde

Modèles 305 cm - 732 cm



A titre d'illustration uniquement. Les accessoires ne sont pas toujours fournis avec la piscine.

N'oubliez pas d'essayer les autres produits de la gamme Intex : piscines hors sol, accessoires de piscine, piscines gonflables, jouets d'intérieur gonflables, airbeds et bateaux. Ces produits sont disponibles chez les différents revendeurs ou sur notre site internet. En raison d'une politique d'amélioration continue de ses produits, Intex se réserve le droit de modifier les spécifications et l'apparence, ce qui peut entraîner des mises à jour du manuel d'instruction sans préavis.



©2012 Intex Marketing Ltd. - Intex Development Co. Ltd. - Intex Trading Ltd.  
- Intex Recreation Corp.

All rights reserved/Tous droits réservés/Todos los derechos reservados/Alle Rechte vorbehalten. Printed in China/Imprimé en Chine/Impreso en China/Gedruckt in China.

®™ Trademarks used in some countries of the world under license from/®™ Marques utilisées dans certains pays sous licence de/Marcas registradas utilizadas en algunos países del mundo bajo licencia de/Warenzeichen verwendet in einigen Ländern der Welt in Lizenz von/Intex Marketing Ltd. to/à/a/an Intex Trading Ltd., Intex Development Co. Ltd., G.P.O Box 28829, Hong Kong & Intex Recreation Corp., P.O. Box 1440, Long Beach, CA 90801 • Distributed in the European Union by/Distribué dans l'Union Européenne par/Distribuido en la unión Europea por/Vertrieb in der Europäischen Union durch/Intex Trading B.V., Venneveld 9, 4705 RR Roosendaal - The Netherlands

**Attention..... 3-4**

**Liste des pièces..... 5-8**

**Instructions de montage..... 9-11**

**Entretien de la piscine et  
traitements chimiques..... 12-13**

**Résolution des problèmes  
habituels de la piscine..... 12**

**Vidange de la piscine..... 13**

**Entretien..... 13-14**

**Règles de sécurité en milieu aquatique..... 15**

**Introduction :**

Merci d'avoir acheté une piscine Intex. Merci de prendre quelques minutes pour lire ce manuel avant d'installer votre piscine. Les informations suivantes vont vous permettre de conserver votre piscine plus longtemps, de la rendre plus sûre pour plus d'amusement. Regardez la video avant d'installer votre piscine. 2-3 personnes sont conseillées pour le montage de la piscine. Des personnes supplémentaires rendront l'installation plus rapide suivant la taille de la piscine.

# IMPORTANT

Lisez et suivez attentivement toutes ces instructions avant d'installer et d'utiliser ce produit.

## ⚠ ATTENTION

- **Utilisez votre piscine sous surveillance constante d'un adulte compétent.**
- Fermez correctement toutes les portes, fenêtres et autres barrières de sécurité pour éviter l'entrée de personnes non autorisées ou non surveillées.
- Installez une barrière de sécurité pour éviter l'entrée de jeunes enfants et d'animaux domestiques.
- La piscine et les accessoires doivent être montés et démontés par des adultes.
- Ne plongez, ne sautez et ne glissez pas dans la piscine ou tout autre contenant d'eau.
- Le sol doit être plat, de niveau, compact ou comblé; le non respect de ces recommandations peut entraîner l'effondrement de la piscine et le risque qu'une personne se trouvant dans la piscine soit éjectée.
- Ne vous appuyez pas, n'enjambez pas et n'exercez pas de pression sur le boudin gonflable ou le bord supérieur de la piscine pour éviter toute blessure ou inondation. N'autorisez personne à s'asseoir ou à grimper sur les bords de la piscine.
- Retirez tous les jouets et articles flottants de la piscine et de ses abords lorsque cette dernière n'est pas utilisée. Tout objet présent dans la piscine risquerait d'attirer les jeunes enfants.
- Retirez tout jouet, table, chaise et tout objet sur lequel un enfant pourrait grimper d'un périmètre de 1.22 mètre autour de la piscine.
- Gardez les équipements de sauvetage autour de la piscine et affichez clairement le numéro des urgences près de votre piscine. Exemple d'équipement de sécurité: gilet de sauvetage, bouée de secours attaché à une corde, perche rigide d'au moins 3m66 de long.
- N'utilisez jamais la piscine seul et ne permettez jamais aux autres de l'utiliser seul.
- Garder votre piscine propre et claire. Le fond de la piscine doit être visible à tous moments depuis l'extérieur de la piscine.
- Si vous utilisez votre piscine de nuit, utiliser un éclairage artificiel pour éclairer les pictogrammes de sécurité, l'échelle, le fond et les abords de la piscine.
- Restez éloignés de la piscine lorsque vous consommez de l'alcool ou de la drogue.
- Tenez la bâche éloignée des enfants afin d'éviter tout étranglement, étouffement ou toute blessure grave.
- Retirez complètement la bâche **avant** d'utiliser votre piscine. Les enfants ou adultes ne peuvent pas être repérés sous une bâche.
- Ne couvrez ou ne découvrez pas votre piscine lorsque vous ou quelqu'un d'autre se trouve dans la piscine.
- Conservez les abords de la piscine propres et dégagés de tout objet afin d'éviter glissades et chutes qui pourraient entraîner des blessures.
- Conservez l'eau de votre piscine propre et saine afin d'éviter toutes maladie provoquée par l'eau de votre bassin. N'avez jamais l'eau de votre piscine. Maintenez la propre.
- Les piscines sont sujettes à l'usure et à la détérioration. Entretenez correctement votre piscine. Certains types de détériorations peuvent entraîner la rupture de votre piscine et le déversement de grande quantité d'eau aux abords.
- Cette piscine est destinée à être utilisée à l'extérieur uniquement.
- Videz et rangez votre piscine lorsque vous ne l'utilisez pas.
- Quand vous vous servez de votre piscine, vous avez besoin de faire marcher la filtration pour vous assurer que l'eau est complètement renouvelée au moins une fois par jour. Consultez le manuel d'utilisation de la pompe pour calculer le temps nécessaire de fonctionnement.

**L'UTILISATION DE BARRIÈRE ET DE COUVERTURE DE PISCINES NE SE SUBSTITUE PAS À LA SURVEILLANCE CONSTANTE D'ADULTES COMPÉTENTS. LA PISCINE N'EST PAS LIVRÉE AVEC UN MAÎTRE NAGEUR. LES ADULTES DOIVENT DONC AGIR EN TANT QUE TEL ET PROTÉGER LA VIE DES BAIGNEURS, SPÉCIALEMENT LES ENFANTS, DANS ET AUTOUR DE LA PISCINE.**

**LE NON RESPECT DE CES CONSIGNES DE SÉCURITÉ PEUT ENTRAÎNER DES DÉGÂTS MATÉRIELS, DES BLESSURES GRAVES OU LA MORT.**

### IMPORTANT :

Les propriétaires de piscines doivent se mettre en conformité avec les réglementations locales ou nationales, en particulier pour les barrières de sécurité, les éclairages et les autres dispositifs de sécurité. Les clients doivent contacter l'administration locale compétente.

REGLES DE SECURITE

**IMPORTANTES REGLES DE SECURITE****A lire attentivement et à conserver pour consultation ultérieure**

**AVERTISSEMENT** : L'utilisation d'une piscine implique le respect des consignes de sécurité décrites dans le guide d'entretien et d'utilisation.


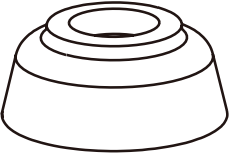
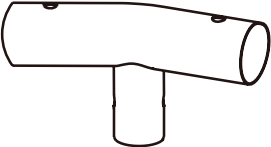

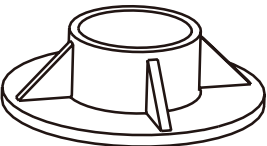
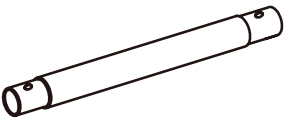
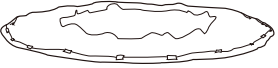




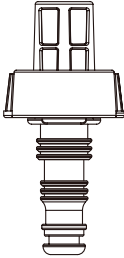
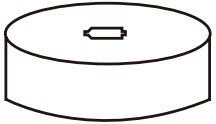
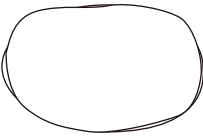
**AVERTISSEMENT** : Votre épurateur doit être situé à au moins 2 mètres (IPX5) / 3.5 mètres (IPX4) de votre piscine selon les exigences de la norme d'installation NF C 15-100. Demander l'avis du fabricant pour toute modification d'un ou plusieurs éléments du système de filtration.

**ATTENTION**

- La sécurité de vos enfants ne dépend que de vous! Le risque est maximum lorsque les enfants ont moins de 5 ans. L'accident n'arrive pas qu'aux autres! Soyez prêt à y faire face!
- Le non-respect des consignes d'entretien peut engendrer des risques graves pour la santé, notamment celle des enfants.
- Ne pas laisser une piscine hors-sol à l'extérieur, vide.
- Sans surveillance, votre enfant est en danger.
- Risque électrique. Branchez toujours votre épurateur à une prise avec terre protégée par un disjoncteur différentiel. Adressez-vous à un électricien qualifié pour faire vérifier votre installation si nécessaire. L'épurateur doit être branché à une installation électrique conforme à la norme nationale d'installation NF C 15-100.
- Durant la saison d'utilisation du kit piscine, le système de filtration doit obligatoirement être mis en service chaque jour, suffisamment longtemps pour assurer au moins un renouvellement complet du volume d'eau.
- Durant la saison d'utilisation du kit piscine, vérifiez régulièrement le niveau d'encrassement du média filtrant.
- Contrôlez régulièrement l'état de la boulonnerie/visserie.
- **Surveillez et agissez :**
  1. La surveillance des enfants doit être rapprochée et constante;
  2. Désignez un seul responsable de la sécurité;
  3. Renforcez la surveillance lorsqu'il y a plusieurs utilisateurs dans la piscine;
  4. Imposez un équipement personnel de flottaison (personne ne sachant pas nager).
  5. Apprenez à nager à vos enfants dès que possible;
  6. Mouillez nuque, bras et jambes avant d'entrer dans l'eau;
  7. Apprenez les gestes qui sauvent et surtout spécifiques aux enfants;
  8. Interdisez le plongeon ou les sauts;
  9. Interdisez la course et les jeux vifs aux abords de la piscine;
  10. N'autorisez pas l'accès à la piscine sans gilets ou brassière pour un enfant ne sachant pas bien nager et non accompagné dans l'eau;
  11. Ne laissez pas de jouets à proximité et dans le bassin qui n'est pas surveillé;
  12. Maintenez en permanence une eau limpide et saine;
  13. Stockez les produits de traitement d'eau hors de la portée des enfants;
- **Prévoyez :**
  1. Téléphone accessible près du bassin pour ne pas laisser vos enfants sans surveillance quand vous téléphonez;
  2. Bouée et perche à proximité du bassin. Par ailleurs, certains équipements peuvent contribuer à la sécurité;
  3. Barrière de protection dont le portail sera constamment maintenu fermé. Par exemple, une haie ne peut être considérée comme une barrière;
  4. Couverture de protection manuelle ou automatique correctement mise en place et fixée;
  5. Détecteur électronique de passage ou de chute, en service et opérationnel;
- **Mais ils ne remplacent en aucun cas une surveillance rapprochée;**
- **En cas d'accident :**
  1. Sortez l'enfant de l'eau le plus rapidement possible;
  2. Appelez immédiatement du secours et suivez les conseils qui vous seront donnés;
  3. Remplacez les habits mouillés par des couvertures chaudes;
- **Mémorisez et affichez près de la piscine les numéros de premiers secours :**
  1. Pompiers : 18 pour la France
  2. SAMU : 15 pour la France
  3. Centre Antipoison
  4. Ne pas plonger ;
  5. Ne pas marcher sur la margelle ;
  6. Moyens d'accès au bassin : échelle de sécurité
  7. En cas de détérioration du système de filtration, n'utilisez pas le bassin.

REGLES DE SECURITE

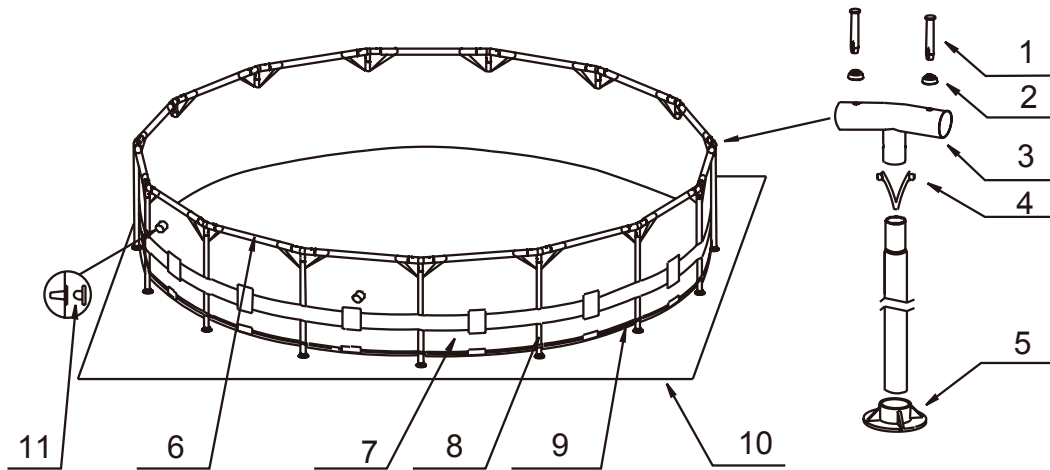
### LISTE DES PIÈCES

<p>1</p> 	<p>2</p> 	<p>3</p> 
<p>4</p> 	<p>5</p> 	<p>6</p> 
<p>7</p> 	<p>8</p> 	<p>9</p>  <p>* Optionnel</p>
<p>10</p>  <p>* Optionnel</p>	<p>11</p> 	<p>12</p> 
<p>13</p> 	<p>14</p>  <p>* Optionnel</p>	

NOTE : Ce croquis est une simple représentation du produit. Il n'est pas à l'échelle réelle.

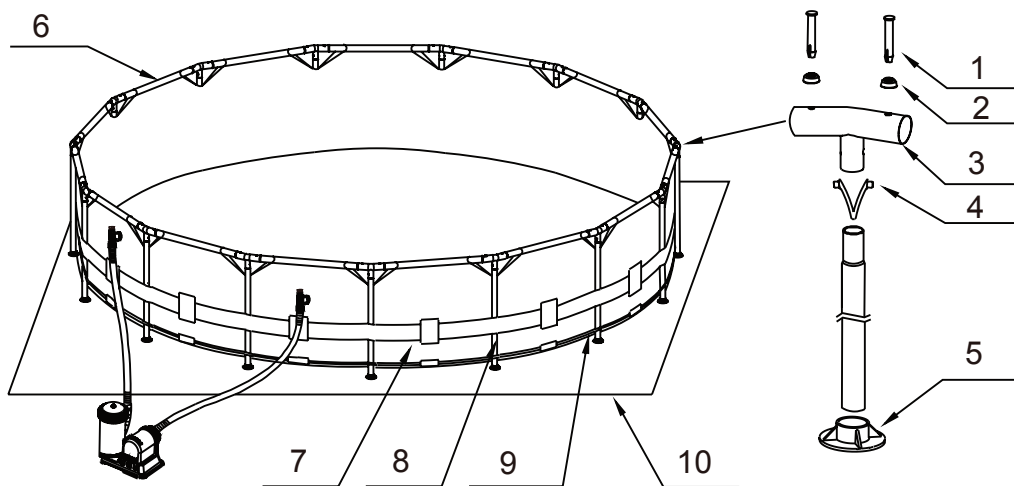
## DETAIL DES PIECES

Avant d'installer votre produit, prenez quelques instants pour vérifier son contenu et vous familiariser avec chaque pièces détachées.



**NOTE :** Ce croquis est une simple représentation du produit. Il n'est pas à l'échelle réelle.

**Modèles 305 cm, 366 cm, 396 cm, 427 cm, 457 cm et 488 cm**  
(Le nombre de côtés dépend de la taille de la piscine)



**NOTE :** Ce croquis est une simple représentation du produit. Il n'est pas à l'échelle réelle.

**Modèles 549 cm et 732 cm**  
(Le nombre de côtés dépend de la taille de la piscine)

N°	DÉSIGNATION	TAILLE DE PISCINE & QUANTITÉ						
		10' (305cm)	12' (366cm)	14' (427cm)	15' (457cm)	16' (488cm)	18' (549cm)	24' (732cm)
1	GOUPILLES (2 EN PLUS)	22	26	30	32	34	38	50
2	RONDELLE CAOUTCHOUC (2 EN PLUS)	22	26	30	32	34	38	50
3	PIECE EN T	10	12	14	15	16	18	24
4	CLIPS	10	12	14	15	16	18	24
5	SABOTS	10	12	14	15	16	18	24
6	POUTRES	10	12	14	15	16	18	24
7	LINER (INCLUS BOUCHON DE LA BONDE DE VIDANGE)	1	1	1	1	1	1	1
8	PIED (INCLUS CLIPS)	10	12	14	15	16	18	24
9	CORDE DE MAINTIEN			1	1	1	1	1
10	TAPIS DE SOL (OPTIONNEL)				1	1	1	1
11	BUSE (1 EN PLUS)	3	3	3	3	3		
12	ADAPTATEUR DE VIDANGE	1	1	1	1	1	1	1
13	BOUCHON DE LA BONDE DE VIDANGE	1	1	1	1	1	2	2
14	BÂCHE (OPTIONNEL)			1	1	1	1	1

N°	DÉSIGNATION	10' X 30"	12' X 30"	12' X 33"	12' X 39"	14' X 42"	14' X 48"
		(305cm X 76cm)	(366cm X 76cm)	(366cm X 84cm)	(366cm X 99cm)	(427cm X 107cm)	(427cm X 122cm)
<b>RÉFÉRENCE PIÈCE DÉTACHÉE</b>							
1	GOUPILLES (2 EN PLUS)	10426	10426	10426	10426	10312	10312
2	RONDELLE CAOUTCHOUC (2 EN PLUS)	10648	10648	10648	10648	10648	10648
3	PIECE EN T	10463	10424	10424	10424	10310	10861
4	CLIPS	10313	10313	10313	10313	10313	10313
5	SABOTS	10576	10576	10576	10576	10309	10309
6	POUTRES	10618	10618	10618	10618	10414	10414
7	LINER (INCLUS BOUCHON DE LA BONDE DE VIDANGE) <BLEU>	10615	10616	11295	11213	10987	11301
8	PIED (INCLUS CLIPS)	10619	10619	11296	11214	10589	10864
9	CORDE DE MAINTIEN					10587	10587
10	TAPIS DE SOL (OPTIONNEL)						18932
11	BUSE (1 EN PLUS)	10127	10127	10127	10127	10127	10127
12	ADAPTATEUR DE VIDANGE	10201	10201	10201	10201	10201	10201
13	BOUCHON DE LA BONDE DE VIDANGE	10649	10649	10649	10649	10649	11044
14	BÂCHE (OPTIONNEL)					11054	

N°	DÉSIGNATION	15' X 36"	15' X 42"	15' X 48"	16' X 48"	18' X 48"	24' X 52"
		(457cm X 91cm)	(457cm X 107cm)	(457cm X 122cm)	(488cm X 122cm)	(549cm X 122cm)	(732cm X 132cm)
<b>RÉFÉRENCE PIÈCE DÉTACHÉE</b>							
1	GOUPILLES (2 EN PLUS)	10312	10312	10312	10312	10312	10312
2	RONDELLE CAOUTCHOUC (2 EN PLUS)	10648	10648	10648	10648	10648	10648
3	PIECE EN T	10310	10310	10861	10861	10861	10863
4	CLIPS	10313	10313	10313	10313	10313	10313
5	SABOTS	10309	10309	10309	10309	10309	10309
6	POUTRES	10414	10414	10414	10414	10414	10414
7	LINER (INCLUS BOUCHON DE LA BONDE DE VIDANGE) <BLEU> OU	10584	10585	11413	10764	10314	10767
	LINER (INCLUS BOUCHON DE LA BONDE DE VIDANGE) <GRIS>						11043
8	PIED (INCLUS CLIPS)	10590	10589	10864	10864	10864	10865
9	CORDE DE MAINTIEN	10587	10587	10587	10317	10317	10420
10	TAPIS DE SOL (OPTIONNEL)	18932	18932	18932	18927	18933	18935
11	BUSE (1 EN PLUS)	10127	10127	10127	10127		
12	ADAPTATEUR DE VIDANGE	10201	10201	10201	10201	10201	10201
13	BOUCHON DE LA BONDE DE VIDANGE	10649	11044	11044	11044	11044	11044
14	BÂCHE (OPTIONNEL)	18901	18901	18901	10754	18937	18929



## MONTAGE DE LA PISCINE

### INFORMATIONS IMPORTANTES SUR LE CHOIX DU SITE D'INSTALLATION ET SUR LA PREPARATION DU TERRAIN

#### ⚠ ATTENTION

- Votre piscine doit être installée de façon à vous permettre de fermer toutes portes, fenêtres ou barrières de sécurité pour empêcher l'accès à toute personne non-autorisée ou non surveillée.
- Installez une barrière de sécurité qui empêchera l'accès de votre piscine aux jeunes enfants et aux animaux.
- Le sol doit être plat, de niveau, compact ou comblé, la piscine doit être remplie selon les instructions ci-dessous; le non respect de ces recommandations peut entraîner l'effondrement de la piscine ou le risque qu'une personne se trouvant dans la piscine soit éjectée et sérieusement blessée.
- Risques électriques : Branchez uniquement l'épurateur sur une prise reliée à la terre et protégée par un disjoncteur différentiel (DDR) 30mA ou un dispositif de courant résiduel. Afin de diminuer les risques électriques, nous vous recommandons de ne pas utiliser de prolongateur. Choisissez pour votre piscine un emplacement qui permette de vous brancher directement à une prise. Placez le cordon d'alimentation à un endroit où il ne pourra pas être endommagé par une tondeuse, une débroussailleuse ou tout autre appareil. Consultez la notice de votre épurateur pour d'autres avertissements et conseils.

Pour l'installation de votre piscine, choisissez un endroit en prêtant attention aux points suivants :

1. Le terrain doit **ABSOLUMENT ÊTRE PLAT ET DE NIVEAU**.  
N'installez pas votre piscine sur un terrain en pente, pas de niveau.
2. Le terrain doit être compact et suffisamment résistant pour supporter la pression et le poids représenté par une piscine pleine. N'installez pas votre piscine sur un terrain meuble, boueux, sableux ou mou.
3. **Ne pas installer sur une plate-forme ou sur un balcon.**
4. Prévoyez au moins 1.20 mètre d'espace autour de la piscine sans objet pour éviter qu'un enfant grimpe dessus pour accéder à la piscine.
5. Votre piscine étouffera votre herbe. Les éclaboussures peuvent endommager les végétaux. Certaines variétés d'herbes (St. Augustine et Bermuda) peuvent pousser sous le liner et le percer. L'herbe qui pousse à travers le liner n'est pas un défaut de fabrication et n'est pas couvert par la garantie.

#### IMPORTANT

Avant de permettre l'accès à la piscine, fixez les règles d'utilisation avec au minimum les règles importantes de sécurité et les conseils de sécurité en milieu aquatique décrits dans ce manuel.

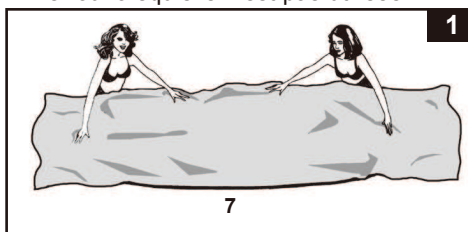
## MONTAGE DE LA PISCINE (suite)

Votre piscine est peut être équipée du stérilisateur au sel Krystal Clear™. Consultez son manuel d'utilisation pour l'installation qui doit se faire une fois cette unité installée.

Temps moyen de montage : 30-60 minutes (Merci de noter que le temps de montage est approximatif et peut varier selon l'expérience des personnes).

### 1. Préparation du liner

- Tout d'abord, choisissez un endroit plat, de niveau, d'où vous aurez préalablement retiré toute pierre, branche et tout autre objet pointu pouvant altérer le liner.
- Ouvrez le carton contenant le liner, les joints, les poteaux, etc.. avec précaution, le carton pourra être conservé pour ranger la piscine en hiver ou lorsqu'elle n'est pas utilisée.
- Sortez le tapis de sol (10), en optio selon les modèles et dépliez-le sur le terrain préalablement nettoyé. Sortez le liner (7) et dépliez-le sur le tapis de sol en orientant la valve de vidange face au lieu d'évacuation. Placez la valve de vidange éloignée de la maison. Laissez le liner quelques minutes au soleil avant d'insérer les poutres (6).

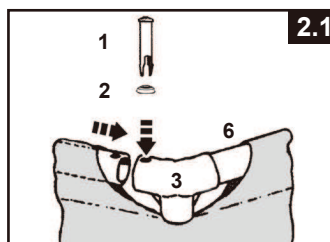


**IMPORTANT : Installez toujours la piscine à 2 adultes au moins. Ne traînez pas la piscine, vous risqueriez de l'en dommager (voir dessin 1).**

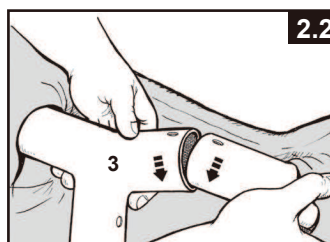
- Lors de l'installation de votre piscine, dirigez les buses de connexion des tuyaux en direction de la source de courant. Lors de l'installation de votre piscine, pensez à la placer en tenant compte des longueurs de tuyaux et de cordon électrique de votre épurateur (selon modèle).

### 2. Montage de la structure

- Les pieds et les poutres de la piscine tubulaire sont répartis en deux groupes. Les poutres ont un diamètre plus large que les pieds. Les poutres se glissent dans les manchons du liner qui sont situés à son extrémité supérieure. Les pieds et les poutres s'insèrent dans la pièce en T (3).
- Enfilez les tubes en continuant toujours dans le même sens. Une fois la poutre centrée dans le manchon, reliez-la à une pièce en T en passant une goupille (1) dans un joint caoutchouc puis en l'insérant dans les trous superposés de la poutre et de la pièce en T. Répétez cette opération jusqu'à ce que toutes les poutres soient reliées entre elles (voir dessin 2.1).

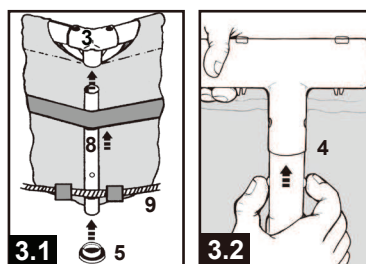


La dernière pièce en T peut être difficile à installer. Pour le faire, vous devez d'abord soulever simultanément la dernière pièce en T et la poutre de plus de 5cm. Insérez maintenant la poutre dans la pièce en T tout en abaissant les pièces dans la bonne position. La poutre glissera alors facilement dans la pièce en T. (Voir schéma 2.2). Assurez vous que la dernière poutre est complètement assemblée avant d'emboîter les pieds.

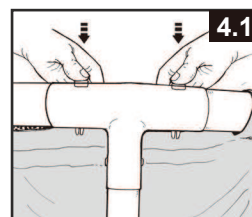


## MONTAGE DE LA PISCINE (suite)

- Ensuite, glissez les pieds à l'intérieur de la ceinture qui est située au milieu du liner. Les pieds doivent être à l'intérieur de la corde de maintien qui se trouve au bas du liner (Ne concerne pas les piscines de 305cm et de 366cm). Une fois que les pieds sont glissés entre le liner, la ceinture et la corde, insérez-les dans les pièces en "T". Fixez les pieds aux pièces en "T" en alignant les trous de ces deux pièces puis en enclenchant les clips pré-logés à l'intérieur des pieds. Insérez ensuite le bas des pieds dans les sabots (5) (voir dessins 3.1 & 3.2).

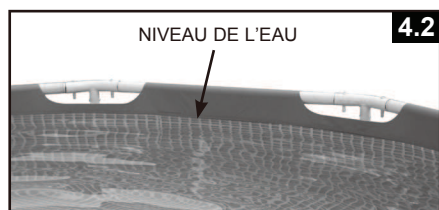


- Avant de remplir la piscine, secouez-la en plusieurs endroits pour vous assurer que tous les éléments sont bien fixés les uns aux autres. Assurez-vous que toutes les goupilles soient bien en place en les poussant vers le bas dans les trous (voir dessin 4.1).
- Enfin, afin d'assurer une parfaite stabilité de l'ensemble, poussez puis tirez légèrement vers l'extérieur les pieds, en prenant bien soin de les laisser en position verticale.



### 3. Remplir la piscine

- Pour les liners équipés de buses (piscines jusqu'à 488 cm de diamètre), si la piscine a été achetée sans épurateur, utilisez 2 des 3 bouchons noirs (11) et insérez-les dans les buses par l'intérieur du bassin pour que l'eau ne s'échappe pas. Si la piscine a été achetée avec une pompe, consultez d'abord le manuel de la pompe puis passez à l'étape suivante.
- Avant de commencer le remplissage, assurez-vous que la partie intérieure de la bonde de vidange soit correctement fermée et que la partie extérieure soit bien vissée. Commencez par remplir 1 cm puis regardez si vous ne voyez pas de différence de niveau entre 2 côtés opposés (afin de voir si le terrain est bien de niveau). **IMPORTANT : Si l'eau 'penche' d'un côté, le terrain n'est pas de niveau. Si vous installez la piscine sur un terrain qui n'est pas de niveau, cela entraînera une inclinaison de la piscine, qui engendrera un renflement de la paroi. Si la piscine n'est pas parfaitement de niveau, vous devez la vider, remettre le terrain de niveau, et remplir à nouveau la piscine.**
- Lissez bien le fond de la piscine (depuis l'intérieur de la piscine) en poussant le liner vers l'extérieur au niveau des soudures parois/fond ou (depuis l'extérieur de la piscine) en saisissant le liner par le bas et en le tirant. Si des plis sont causés par le tapis de sol, mettez-vous à deux (une personne de chaque côté) puis tirez de chaque côté jusqu'à élimination des plis. Utilisez l'échelle correctement assemblée pour entrer et sortir de la piscine pendant cette phase.
- L'eau peut être remplie juste en dessous de la ligne intérieure soudée (voir dessin 4.2).



## ENTRETIEN DE LA PISCINE & PRODUITS CHIMIQUES

### ⚠ ATTENTION

#### PENSEZ A

- Conservez l'eau de votre piscine propre et saine afin d'éviter toutes maladie provoquée par l'eau de votre bassin. N'avez jamais l'eau de votre piscine. Maintenez la propre.
- Garder votre piscine propre et claire. Le fond de la piscine doit être visible à tous moments depuis l'extérieure de la piscine.
- Tenez la bâche éloignée des enfants afin d'éviter tout étranglement, étouffement ou toute blessure grave.

#### Entretien de l'eau

Le maintien d'une eau de bonne qualité est le facteur le plus important pour prolonger la durée de vie de votre piscine et avoir une piscine propre et saine. Des techniques appropriées sont nécessaires pour tester votre eau. Consultez votre spécialiste en produits chimiques pour ces tests. Assurez-vous de bien lire et de bien suivre les instructions des fabricants de produits chimiques.

1. Ne laissez jamais le chlore en contact direct avec le liner avant qu'il soit complètement dissous. Les granulés ou les tablettes doivent être préalablement dissous dans un seau d'eau. En outre, le chlore liquide doit être mélangé avec l'eau de la piscine lors de son introduction.
2. Ne mélangez jamais différents produits chimiques. Ajoutez les l'un après l'autre dans la piscine, en veillant bien à leur dissolution complète.
3. L'épuisette et l'aspirateur de piscine INTEX sont disponibles pour vous aider à conserver une eau propre. Consultez votre revendeur pour plus de renseignements sur ces accessoires.
4. N'utilisez pas de nettoyeur haute pression pour nettoyer la piscine.

## DÉPANNAGE

PROBLEMES	DÉSIGNATION	CAUSE	REMEDY
ALGUES	<ul style="list-style-type: none"> <li>• Eau verdâtre</li> <li>• Points noirs ou verts sur le liner.</li> <li>• Le liner est glissant et/ou a une mauvaise odeur.</li> </ul>	<ul style="list-style-type: none"> <li>• Le niveau de chlore et de pH ont besoin d'être ajustés.</li> </ul>	<ul style="list-style-type: none"> <li>• Effectuez un traitement chlore choc. Corrigez le niveau de pH selon les instructions du fabricant de produits chimiques.</li> <li>• Nettoyez soigneusement les tâches à la brosse.</li> <li>• Maintenez constamment un niveau de chlore correct.</li> </ul>
EAU COLOREE	<ul style="list-style-type: none"> <li>• Lors du premier traitement au chlore, l'eau devient bleue, brune ou noire.</li> </ul>	<ul style="list-style-type: none"> <li>• Du cuivre, du fer ou du manganèse de l'eau ont été oxydés par le chlore. Problème courant.</li> </ul>	<ul style="list-style-type: none"> <li>• Ajuster le niveau de PH et de chlore.</li> <li>• Faites fonctionner l'épurateur jusqu'à ce que l'eau soit claire.</li> <li>• Remplacez la cartouche couramment.</li> </ul>
EAU BLANCHATRE	<ul style="list-style-type: none"> <li>• L'eau a une apparence laiteuse.</li> </ul>	<ul style="list-style-type: none"> <li>• Une eau trop dure - causé par un pH trop élevé.</li> <li>• Niveau de chlore trop faible.</li> <li>• Matières en suspension.</li> </ul>	<ul style="list-style-type: none"> <li>• Corrigez le pH. Consultez un spécialiste pour un traitement de l'eau.</li> <li>• Corrigez le niveau de chlore.</li> <li>• Nettoyez ou remplacez votre cartouche.</li> </ul>
NIVEAU D'EAU TROP BAS	<ul style="list-style-type: none"> <li>• Chaque matin, le niveau d'eau est anormalement bas.</li> </ul>	<ul style="list-style-type: none"> <li>• Déchirures ou trous dans le liner ou les tuyaux.</li> <li>• Bonde de vidange, tuyaux mal serrés.</li> </ul>	<ul style="list-style-type: none"> <li>• Réparez avec le kit de réparation.</li> <li>• Resserrez manuellement bonde de vidange et tuyaux.</li> <li>• Remplacez les tuyaux.</li> </ul>
DEPOTS DANS LE FOND DE LA PISCINE	<ul style="list-style-type: none"> <li>• Impuretés ou sable dans le fond de la piscine.</li> </ul>	<ul style="list-style-type: none"> <li>• Entrées et sorties incas santes dans la piscine sans pédiluve.</li> </ul>	<ul style="list-style-type: none"> <li>• Utilisez l'aspirateur de piscine INTEX pour nettoyer le fond de la piscine.</li> </ul>
MATIERES EN SUSPENSION DANS L'EAU	<ul style="list-style-type: none"> <li>• Feuilles, insectes ...</li> </ul>	<ul style="list-style-type: none"> <li>• Piscine trop proche d'arbres.</li> </ul>	<ul style="list-style-type: none"> <li>• Utilisez le skimmer de surface Intex.</li> </ul>

## ENTRETIEN DE LA PISCINE & VIDANGE

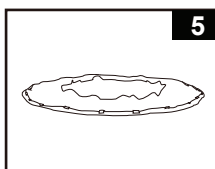
**⚠ ATTENTION** SUIVEZ TOUJOURS LES INSTRUCTIONS DES FABRICANTS DE PRODUITS CHIMIQUES AINSI QUE LES AVERTISSEMENTS SUR LA SANTE ET SUR LES RISQUES LIES A L'UTILISATION DE TELS PRODUITS.

**Ne versez pas de produits chimiques dans votre piscine lorsqu'elle est occupée afin d'éviter tout risque d'irritation de la peau et des yeux.** En aucun cas Intex, ses agents autorisés ou employés ne sont responsables auprès de l'acheteur ou d'une tierce partie pour les coûts engendrés par une perte d'eau, de produits chimiques ou de dégâts des eaux. **Ayez à disposition des cartouches de remplacement. Remplacez votre cartouche toutes les 2 semaines. Les épurateurs Krystal Clear™ Intex peuvent être utilisés avec toutes nos piscines.**

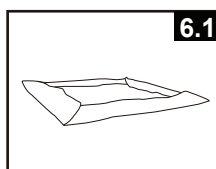
**Pour éviter d'abîmer la piscine et de faire déborder l'eau, vidanger le surplus d'eau.**

### La vidange et l'hivernage de votre piscine

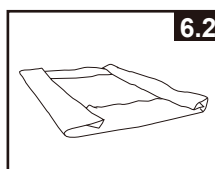
1. Vérifiez les règles locales quant aux eaux des piscines.
2. Assurez-vous que la bonde de vidange à l'intérieur de la piscine soit bien en place.
3. Soulevez la partie de la bonde située à l'intérieur de la piscine. Dévissez le bouchon de vidange à l'extérieur de la piscine. Vissez l'adaptateur pour tuyau d'arrosage (fourni avec la piscine) à l'extérieur de la piscine.
4. Reliez votre tuyau d'arrosage à l'adaptateur.
5. Placez l'autre extrémité du tuyau sur le site d'évacuation.
6. Branchez l'adaptateur à la bonde de vidange. **NOTE : l'adaptateur va pousser la partie intérieure de la bonde de vidange et l'eau commencera à s'évacuer immédiatement.**
7. Quand l'eau ne s'écoule plus, commencez à soulever la piscine par le côté opposé à la bonde de vidange. Cela permettra à l'eau restante de s'évacuer complètement.
8. Une fois votre piscine vidée, retirez le tuyau et son adaptateur.
9. Refermez la bonde de vidange à l'intérieur de la piscine.
10. Rebouchez la Valve de vidange à l'extérieur de la piscine.
11. Pour le démontage de la piscine, effectuez les instructions de montage à l'envers et retirez toute la tuyauterie.
12. Assurez-vous que la piscine et les accessoires soient complètement secs avant de les plier. Vous pouvez les laisser sécher au soleil (**voir dessin 5**). Talquez le liner pour éviter qu'il se colle et pour absorber l'humidité.
13. Pour le pliage, commencez par faire un carré. En commençant d'un côté, pliez 1/6 du liner sur lui-même 2 fois. Effectuez la même opération du côté opposé (**voir dessins 6.1 & 6.2**).
14. Pliez ensuite un côté sur l'autre comme si vous refermiez un livre (**voir dessins 7.1 & 7.2**).
15. Pliez les 2 grandes parties au milieu (**voir dessin 8**).
16. Pliez une partie sur l'autre comme vous fermez un livre et pressez le liner (**voir dessin 9**).
17. Rangez le liner et les accessoires dans un endroit tempéré entre 0°C et 40°C.
18. Le carton d'origine peut être utilisé pour l'hivernage.



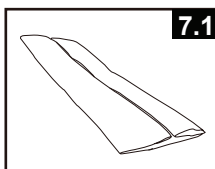
5



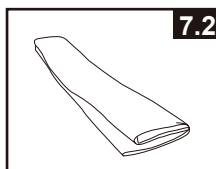
6.1



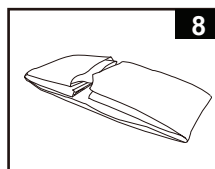
6.2



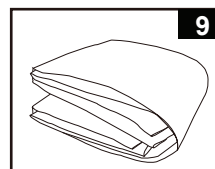
7.1



7.2



8



9

## PRÉPARATION POUR L'HIVER

### Hivernez votre piscine

Votre piscine est facile à vider et à hiverner. Cependant, certaines personnes décident de laisser leur piscine en place durant l'hiver. Dans les régions avec des températures négatives, la glace risque d'endommager votre piscine. Il est recommandé de vidanger et de ranger votre piscine dans un endroit tempéré dans lequel la température ne descend pas en dessous de 0°C. Consultez la partie "comment vidanger votre piscine".

Si vous choisissez de laisser votre piscine à l'extérieur, suivez les instructions suivantes :

1. Nettoyez l'eau de votre piscine minutieusement (s'il s'agit d'une piscine autostable Easy Set ou d'une piscine Ellipse, assurez-vous que le boudin soit correctement gonflé).
2. Retirez le skimmer (selon modèle) ou tout autre accessoire connecté aux crépines. Remettez la grille à la crépine si nécessaire. Assurez-vous que toutes les pièces soient propres et sèches avant de les ranger.
3. Pour les piscines jusqu'à 488 cm de diamètre, bouchez les buses avec les bouchons noirs fournis. Pour les piscines à partir de 518 cm, fermez les vannes d'arrêts.
4. Retirez l'échelle (selon modèle) et rangez-la dans un endroit tempéré. Assurez-vous qu'elle soit complètement sèche avant de la ranger.
5. Retirez les tuyaux reliant l'épurateur à la piscine.
6. Ajoutez les produits d'hivernage adaptés. Consultez votre revendeur pour plus d'information.
7. Installez votre bâche de protection INTEX. **IMPORTANT : LES BACHE INTEX NE SONT PAS DES BACHES DE SECURITE.**
8. Nettoyez et vidangez votre épurateur et vos tuyaux. Retirez et jetez votre ancienne cartouche de filtration (prévoyez en une pour la prochaine saison).
9. Rangez votre épurateur et ses accessoires dans un endroit tempéré et sec, de préférence entre 0°C et 40°C.

STOCKAGE

## RÈGLES DE SÉCURITÉ EN MILIEU AQUATIQUE

Les loisirs nautiques sont à la fois amusants et relaxants. Cependant, ils représentent des risques de blessures et de mort. Afin de réduire ces risques, lisez et suivez toutes les instructions présentes sur les produits, les emballages et les notices. Soyez conscient que les instructions et mises en garde couvrent les risques les plus communs mais d'autres existent.

**Pour plus de sécurité, familiarisez-vous avec les mises en garde suivantes ainsi qu'à celles propres à chaque organisation nationale :**

- Demandez lui une surveillance constante. Un adulte compétent doit être désigné comme "maître nageur" ou surveillant de baignade, surtout quand des enfants sont dans ou autour de la piscine.
- Apprenez à nager.
- Prenez le temps d'apprendre les premiers gestes de secours.
- N'hésitez pas à informer toute personne en charge de la surveillance de la baignade de l'existence de système de sécurité tels que les barrières, portes verrouillées....
- Informez tout les utilisateurs de la piscine, les enfants inclus des procédures d'urgence.
- Faites preuve de bon sens et de raison lors d'activités nautiques.
- Surveillez, surveillez, surveillez.

CONSEILS DE SECURITE



**IMPORTANT**  
Lisez et suivez attentivement toutes ces instructions avant d'installer et d'utiliser ce produit.

# Filtre Épurateur Krystal Clear™ Modèle 604

220 - 240 V~, 50 Hz, 45 W  
Hmax 1.0 m, H min 0.19 m, IPX5/IPX7  
Température maximum de l'eau 35 °C



A titre d'illustration uniquement.

N'oubliez pas d'essayer les autres produits de la gamme Intex : piscines hors sol, accessoires de piscine, piscines gonflables, jouets d'intérieur gonflables, airbeds et bateaux. Ces produits sont disponibles chez les différents revendeurs ou sur notre site internet. En raison d'une politique d'amélioration continue de ses produits, Intex se réserve le droit de modifier les spécifications et l'apparence, ce qui peut entraîner des mises à jour du manuel d'instruction sans préavis.



©2013 Intex Marketing Ltd. - Intex Development Co. Ltd. - Intex Trading Ltd. - Intex Recreation Corp.

All rights reserved/Tous droits réservés/Todos los derechos reservados/Alle Rechte vorbehalten. Printed in China/Imprimé en Chine/Impreso en China/Gedruckt in China.

®™ Trademarks used in some countries of the world under license from/®™ Marques utilisées dans certains pays sous licence de/ Marcas registradas utilizadas en algunos países del mundo bajo licencia de/Warenzeichen verwendet in einigen Ländern der Welt in Lizenz von/Intex Marketing Ltd. to/à/a/an Intex Trading Ltd., Intex Development Co. Ltd., G.P.O Box 28829, Hong Kong & Intex Recreation Corp., P.O. Box 1440, Long Beach, CA 90801 • Distributed in the European Union by/Distribué dans l'Union Européenne par/Distribuido en la unión Europea por/Vertrieb in der Europäischen Union durch/Intex Trading B.V., Venneveld 9, 4705 RR Roosendaal - The Netherlands  
www.intexcorp.com



## **TABLES DES MATIERES**

<b>Attention.....</b>	<b>3-4</b>
<b>Detail des pièces.....</b>	<b>5</b>
<b>Instructions de montage.....</b>	<b>6-8</b>
<b>Entretien.....</b>	<b>8-9</b>
<b>Entretien et traitements chimiques.....</b>	<b>9</b>
<b>Stockage Hivernal.....</b>	<b>9</b>
<b>Guide en cas de panne.....</b>	<b>10</b>
<b>Résolution des problèmes habituels de la piscine.....</b>	<b>11</b>
<b>Règles de sécurité en milieu aquatique.....</b>	<b>11</b>
<b>Garantie.....</b>	<b>12</b>

**IMPORTANT**

Lisez et suivez attentivement toutes ces instructions avant d'installer et d'utiliser ce produit.

**LISEZ ATTENTIVEMENT ET SUIVEZ TOUTES LES INSTRUCTIONS****⚠ ATTENTION**

- Afin de réduire le risque d'accidents, ne laissez pas les enfants utiliser ce produit. Surveillez toujours les personnes avec des incapacités physiques.
- Tenez les enfants éloignés de l'épurateur et des cordons électriques afin d'éviter tout risque d'enchevêtrement et d'étranglement.
- Les enfants ne doivent pas jouer avec cet appareil. Le nettoyage et l'entretien ne doivent pas être effectués par des enfants sans surveillance.
- Cet appareil peut être utilisé par des enfants de 8 ans et plus et par des personnes avec des capacités physiques et mentales réduites ou ayant un manque d'expérience et de connaissances si ils ont été formés ou informés sur l'utilisation de l'appareil en toute sécurité et qu'ils comprennent les risques encourus.
- Le montage et le démontage de ce produit doivent être réalisés par un adulte.
- Risque électrique. L'épurateur doit être alimenté par un transformateur de séparation des circuits ou alimenté par un circuit comportant un dispositif à courant différentiel résiduel (DDR) de fonctionnement assigné n'excédant pas 30 mA. Adressez-vous à un électricien qualifié pour faire vérifier votre installation si nécessaire. L'épurateur doit être branchée à une installation électrique conforme à la norme nationale d'installation NF C 15-100.
- Débranchez toujours l'épurateur avant de le nettoyer ou d'effectuer une quelconque manipulation.
- La prise doit rester accessible une fois le produit installé.
- N'enterrez pas le cordon électrique. Veillez cependant à ne pas l'endommager avec une tondeuse à gazon ou tout autre équipement de jardin.
- Le câble d'alimentation ne peut pas être remplacé : s'il est endommagé, l'appareil doit être mis au rebut.
- Afin de diminuer les risques électriques, nous vous recommandons de ne pas utiliser de prolongateur. Choisissez pour votre piscine un emplacement qui permette de vous brancher directement à une prise. L'appareil doit être placé de façon telle que la fiche de prise de courant soit accessible.
- Ne branchez pas l'épurateur quand la piscine est utilisée. Ne débranchez pas ce produit lorsque vos mains sont humides.
- L'épurateur doit être placé à au moins 2 mètres de la piscine.
- La prise de l'épurateur doit être située à plus de 3.50 m de la piscine.
- Eloignez toujours au maximum votre épurateur afin d'empêcher les enfants de grimper dessus pour accéder à la piscine.
- Ne branchez pas l'épurateur lorsque la piscine est utilisée.
- Cet article est destiné uniquement aux piscines démontables. Ne l'utilisez pas avec des piscines permanentes. Une piscine démontable est construite de telle façon à ce qu'elle puisse être démontée pour l'hivernage et réinstallée la saison suivante.
- Cet article est destiné à être utilisé seulement pour les situations décrites dans ce manuel.

**LE NON-RESPECT DE CES INSTRUCTIONS PEUT PRODUIRE DES DEGATS MATERIELS, DES DECHARGES ELECTRIQUES, DES ACCIDENTS GRAVES OU MEME LA MORT.**

Les règles de sécurité décrites dans le manuel, sur le produit et l'emballage mentionnent les risques courants liés à l'utilisation d'une piscine et ne couvrent pas toutes les situations. Faites preuve de bon sens afin de profiter au maximum de votre piscine en toute sécurité.

**IMPORTANTES REGLES DE SECURITE****A lire attentivement et à conserver pour consultation ultérieure**

**AVERTISSEMENT :** L'utilisation d'une piscine implique le respect des consignes de sécurité décrites dans le guide d'entretien et d'utilisation.

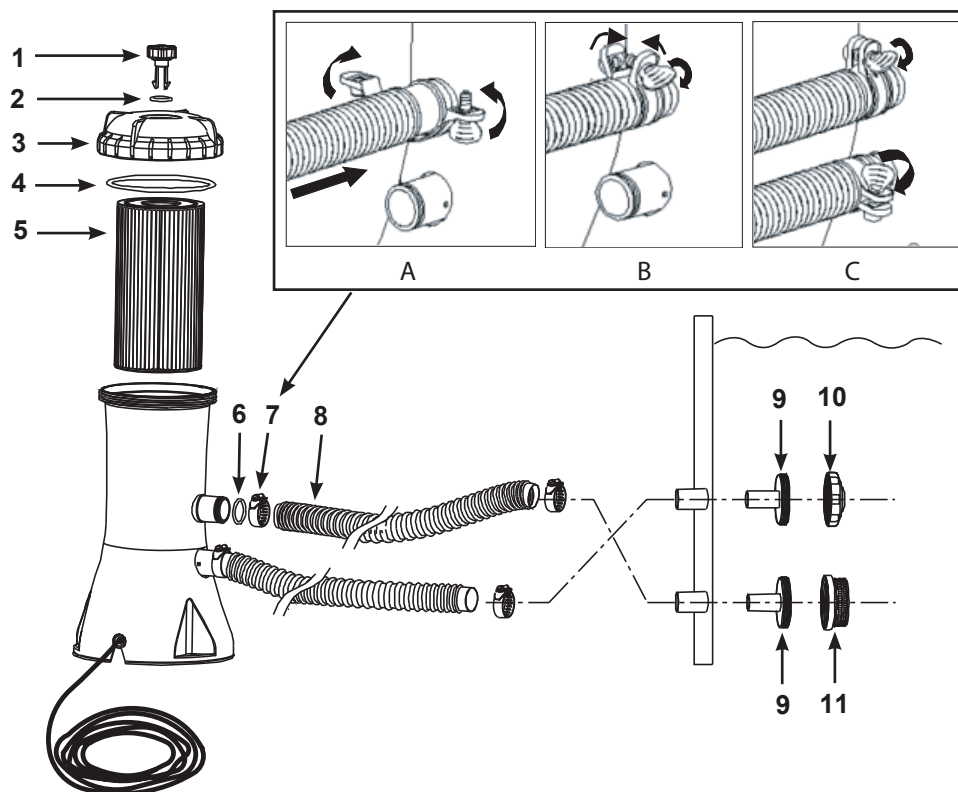
**AVERTISSEMENT :** Votre épurateur doit être situé à au moins 2 mètres (IPX5) / 3.5 mètres (IPX4) de votre piscine selon les exigences de la norme d'installation NF C 15-100. Demander l'avis du fabricant pour toute modification d'un ou plusieurs éléments du système de filtration.

**ATTENTION**

- La sécurité de vos enfants ne dépend que de vous! Le risque est maximum lorsque les enfants ont moins de 5 ans. L'accident n'arrive pas qu'aux autres! Soyez prêt à y faire face!
- Le non-respect des consignes d'entretien peut engendrer des risques graves pour la santé, notamment celle des enfants.
- Ne pas laisser une piscine hors-sol à l'extérieur, vide.
- Sans surveillance, votre enfant est en danger.
- Risque électrique. Branchez toujours votre épurateur à une prise avec terre protégée par un disjoncteur différentiel. Adressez-vous à un électricien qualifié pour faire vérifier votre installation si nécessaire. L'épurateur doit être branché à une installation électrique conforme à la norme nationale d'installation NF C 15-100.
- Durant la saison d'utilisation du kit piscine, le système de filtration doit obligatoirement être mis en service chaque jour, suffisamment longtemps pour assurer au moins un renouvellement complet du volume d'eau.
- Durant la saison d'utilisation du kit piscine, vérifiez régulièrement le niveau d'encrassement du média filtrant.
- Contrôlez régulièrement l'état de la boulonnerie/visserie.
- **Surveillez et agissez :**
  1. La surveillance des enfants doit être rapprochée et constante;
  2. Désignez un seul responsable de la sécurité;
  3. Renforcez la surveillance lorsqu'il y a plusieurs utilisateurs dans la piscine;
  4. Imposez un équipement personnel de flottaison (personne ne sachant pas nager).
  5. Apprenez à nager à vos enfants dès que possible;
  6. Mouillez nuque, bras et jambes avant d'entrer dans l'eau;
  7. Apprenez les gestes qui sauvent et surtout spécifiques aux enfants;
  8. Interdisez le plongeon ou les sauts;
  9. Interdisez la course et les jeux vifs aux abords de la piscine;
  10. N'autorisez pas l'accès à la piscine sans gilets ou brassière pour un enfant ne sachant pas bien nager et non accompagné dans l'eau;
  11. Ne laissez pas de jouets à proximité et dans le bassin qui n'est pas surveillé;
  12. Maintenez en permanence une eau limpide et saine;
  13. Stockez les produits de traitement d'eau hors de la portée des enfants;
  14. Il est conseillé d'arrêter la filtration pendant les opérations de maintenance du système de filtration.
  15. Il est impératif de changer dans les délais les plus brefs tout élément ou ensemble d'éléments détériorés. N'utiliser que des pièces agréées par le responsable de la mise sur le marché.
- **Prévoyez :**
  1. Téléphone accessible près du bassin pour ne pas laisser vos enfants sans surveillance quand vous téléphonez;
  2. Bouée et perche à proximité du bassin. Par ailleurs, certains équipements peuvent contribuer à la sécurité;
  3. Barrière de protection dont le portail sera constamment maintenu fermé. Par exemple, une haie ne peut être considérée comme une barrière;
  4. Couverture de protection manuelle ou automatique correctement mise en place et fixée;
  5. Détecteur électronique de passage ou de chute, en service et opérationnel;
- **Mais ils ne remplacent en aucun cas une surveillance rapprochée;**
- **En cas d'accident :**
  1. Sortez l'enfant de l'eau le plus rapidement possible;
  2. Appelez immédiatement du secours et suivez les conseils qui vous seront donnés;
  3. Remplacez les habits mouillés par des couvertures chaudes;
- **Mémorisez et affichez près de la piscine les numéros de premiers secours :**
  1. Pompiers : 18 pour la France
  2. SAMU : 15 pour la France
  3. Centre Antipoison
  4. Ne pas plonger ;
  5. Ne pas marcher sur la margelle ;
  6. Moyens d'accès au bassin : échelle de sécurité
  7. En cas de détérioration du système de filtration, n'utilisez pas le bassin.
- Il est impératif de vérifier la non obturation des orifices d'aspiration.
- Interdire l'accès au bassin en cas de détérioration du ou des système(s) de filtration.
- Lorsque des produits chimiques ont été utilisés pour traiter l'eau du bassin, il est recommandé de respecter un temps minimum de filtration pour préserver la santé des baigneurs qui dépend du respect des règles sanitaires.

## DETAIL DES PIECES

Avant d'installer votre produit, prenez quelques instants pour vérifier son contenu et vous familiariser avec chaque pièces détachées.



**NOTE :** Ce croquis est une simple représentation du produit. Il n'est pas à l'échelle réelle.

N°	DÉSIGNATION	QUANTITÉ	RÉFÉRENCE PIÈCE DÉTACHÉE
1	PURGE D'AIR	1	10460
2	JOINT D'ÉTANCHEITÉ DE LA PURGE	1	10264
3	COUVERCLE DE LA CHAMBRE DE FILTRATION	1	10459
4	JOINT D'ÉTANCHEITÉ DU COUVERCLE	1	10325
5	CARTOUCHE DE FILTRATION (59900)	1	
6	JOINT D'ÉTANCHEITÉ	2	10134
7	COLLIER DE SERRAGE	4	11489
8	TUYAU	2	10116 (FR:10399)
9	SUPPORT DE CRÉPINE	2	11070
10	PIECE D'ORIENTATION DU FLUX	1	11071
11	GRILLE	1	11072

Pour vos commandes de pièces, indiquer bien le modèle d'épurateur et la référence de la pièce.

## INSTRUCTIONS DE MONTAGE

Assurez-vous de disposer d'un point d'eau à proximité, pour remplir la piscine et de disposer également des produits nécessaires au traitement de l'eau.

**IMPORTANT : Votre épurateur est livré avec la purge à air (1) ouverte (ouvrez la purge à air si elle est fermée). Ne refermez pas la purge à air avant d'atteindre l'étape N°8. Si vous ne suivez pas cette instruction, il y aura de l'air dans l'épurateur, le moteur tournera alors à vide, fonctionnera mal et sera bruyant.**

1. Commencez par assembler la piscine hors-sol en suivant scrupuleusement les instructions de montage.
2. Placez l'épurateur à 2 mètres minimum de la piscine, en face des embouts noirs visibles sur le côté de la piscine. L'épurateur doit être installé à un niveau égal ou inférieur à celui de la piscine (risque de désamorçage si le niveau est supérieur).
3. Insérez la pièce d'orientation de flux (**9 & 10**) dans la buse de refoulement (buse la plus haute). Ensuite insérez la crépine (**9 & 11**) dans la buse d'aspiration (buse la plus basse). Les tuyaux (**8**) s'adaptent sur les buses lorsqu'elles sont insérées dans les embouts noirs.
4. Les deux tuyaux doivent être reliés à l'épurateur. Fixez-les à l'aide d'un collier de serrage (**7**), fixer un des tuyaux (**8**) de la buse de connexion de tuyau la plus basse de la piscine (marqué + sur la piscine) à la buse de connexion de la pompe (marqué "+").
5. Installez le second tuyau (Tuyau d'aspiration) qui relie la connexion supérieure de l'épurateur à la buse de la grille inférieure.
6. Tournez le couvercle de la chambre de fixation (**3**) dans le sens des aiguilles d'une montre pour vous assurer qu'il soit bien serré. Serrez manuellement. N'utilisez pas d'outils comme une pince.
7. Remplissez la piscine jusqu'à un niveau de 5 cm environ au dessus de la grille supérieure. L'eau va automatiquement s'engager dans l'épurateur sans qu'il soit nécessaire de faire une manipulation particulière pour l'amorcer.
8. Quand l'eau commence à sortir par le trou de la purge à air, vissez la purge à air par dessus le couvercle de l'épurateur. Ne serrez pas trop fort la purge à air. **NOTE : Si nécessaire, ouvrez cette purge pour libérer l'air lorsque l'épurateur se remplit d'eau.**
9. Branchez votre épurateur. L'épurateur filtre maintenant l'eau.



### ATTENTION

**Risque électrique. L'épurateur doit être alimenté par un transformateur de séparation des circuits ou alimenté par un circuit comportant un dispositif à courant différentiel résiduel (DDR) de fonctionnement assigné n'excédant pas 30 mA. Adressez-vous à un électricien qualifié pour faire vérifier votre installation si nécessaire. L'épurateur doit être branché à une installation électrique conforme à la norme nationale d'installation NF C 15-100.**

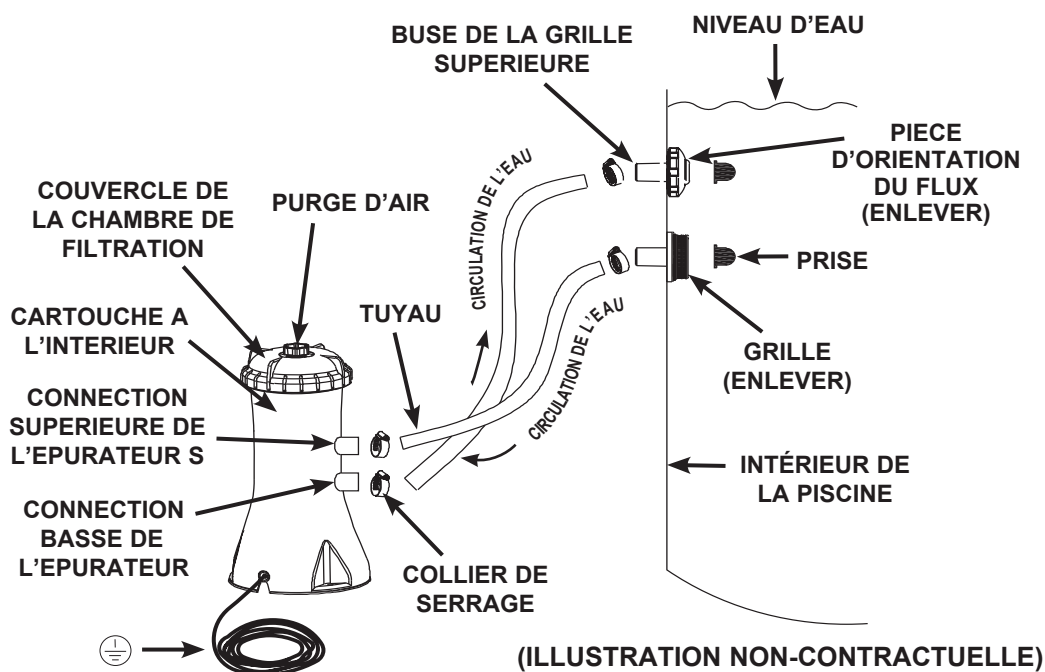
10. Faites fonctionner l'épurateur jusqu'à obtenir la clarté de l'eau désirée.

## INSTRUCTIONS DE MONTAGE (suite)

### ⚠ ATTENTION

Eloignez toujours au maximum votre épurateur afin d'empêcher les enfants de grimper dessus pour accéder à la piscine.

Pour vérifier l'état de votre cartouche ou pour la changer, débranchez le cordon d'alimentation électrique, dévissez la buse orientable (10), la crépine (11) et insérez les bouchons noirs à l'intérieur des buses avant toute intervention sur l'épurateur. Après chaque intervention sur votre épurateur, ouvrez la purge à air, ôtez les bouchons noirs, videz l'air présent dans le circuit avant de replacer la buse orientable (10) et la crépine (11). Le circuit est alors en eau et prêt à fonctionner.

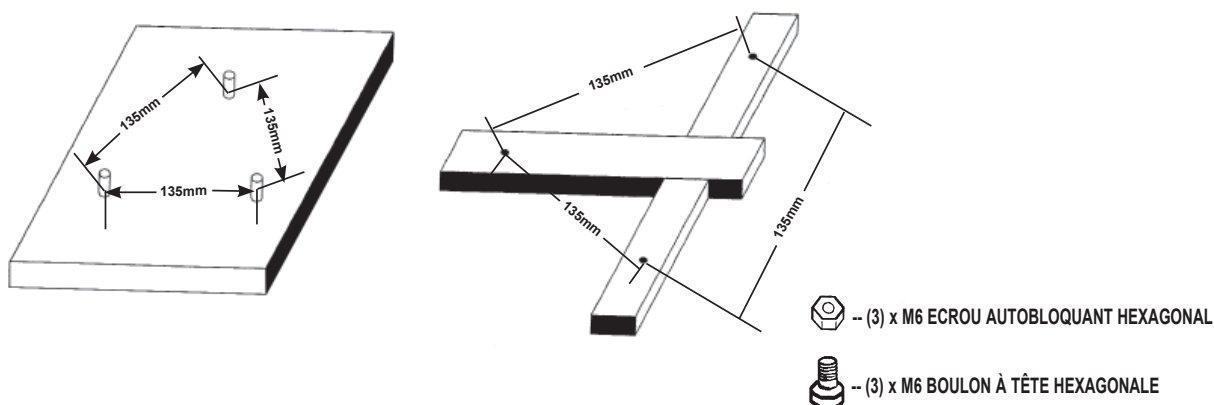


La manuel d'installation fournira des informations sur les conditions nécessaires à l'installation électrique et inclura une référence aux règles nationales de câblage.

## RECOMMANDATIONS DE FIXATION

Il y a trois orifices de fixation situés au bas de l'épurateur. Ces orifices permettent de fixer l'épurateur au sol, comme certaines législations l'exigent, en particulier dans la Communauté Européenne. Ces trois orifices forment un triangle dont tous les côtés mesurent 135 mm. Les trous ont un diamètre de 7 mm.

L'épurateur doit être fixé sur une surface en ciment ou en bois afin d'éviter tout risque de basculement. Le poids de l'ensemble doit être supérieur à 18Kg. Les schémas ci-dessous présentent 2 possibilités de montage.



## NETTOYAGE DE LA CARTOUCHE

**Il est recommandé de remplacer la cartouche de filtration au moins toutes les 2 semaines.**

1. Assurez vous que l'épurateur ne soit pas en marche. Débranchez le cordon d'alimentation électrique.
2. Pour empêcher l'eau de s'échapper de la piscine, dévissez les crépines puis insérez les bouchons noirs dans les buses.
3. Pour éviter que l'eau ne s'échappe de la piscine, dévissez la buse orientable **(10)** et la crépine **(11)** des buses de connexion et remplacez-les par les bouchons noirs.
4. Sortez la cartouche **(5)**. Nettoyer la cartouche avec un jet d'eau sous pression et une petite brosse (brosse à dent par exemple) en frottant jusqu'au fond des plis.
5. Pour un bon fonctionnement de l'épurateur, la cartouche doit être remplacée toutes les deux semaines environ (cette moyenne peut varier en fonction de la fréquence d'utilisation et de la qualité de votre eau). Si vous ne trouvez pas de cartouche de remplacement chez votre distributeur habituel, vous pourrez commander directement auprès de notre service après vente (tél : 08 90 71 20 39).
6. Remettez la cartouche **(5)** en position.
7. Remettez en place le joint d'étanchéité du couvercle **(4)** et le couvercle de la chambre de filtration **(3)**. Serrez le couvercle de la chambre de fixation **(3)** en tournant avec les mains dans le sens des aiguilles d'une montre.
8. Après chaque intervention sur votre épurateur, ouvrez la purge à air, ôtez les bouchons noirs, videz l'air présent dans le circuit avant de replacer la buse orientable **(10)** et la crépine **(11)**. Le circuit est alors en eau et prêt à fonctionner.



## ENTRETIEN ET PRODUITS CHIMIQUES

- Les eaux de piscine doivent être régulièrement entretenues. Votre filtre et un contrôle chimique approprié vous permettront de maintenir un bon niveau d'hygiène. Renseignez vous auprès de votre revendeur pour choisir vos chlores, produits anti algues et autres.
- Maintenez les produits chimiques hors de portée des enfants.
- Ne versez jamais de produits chimiques dans la piscine quand elle est occupée. Ces produits peuvent provoquer des irritations de la peau ou des yeux.
- Le contrôle du pH et le traitement de votre eau doivent être effectués chaque jour. L'ajout de chlore, de produits anti algues et la surveillance du pH sont nécessaires aussi bien lors du remplissage de la piscine que régulièrement durant la période d'utilisation.
- Votre eau peut devenir saumâtre. Ne vous baignez jamais dans une eau dont le pH n'est pas correct. Consultez votre revendeur.
- Ayez à disposition des cartouches de remplacement. Remplacez votre cartouches toutes les 2 semaines.
- Vos enfants vont probablement éclabousser et asperger le sol. Sachez que le chlore peut endommager votre pelouse. pensez y au moment de l'installation de votre piscine. Sachez que certaines herbes peuvent pousser sous le liner et l'endommager.
- Le temps de fonctionnement de votre épurateur dépend de la taille de votre piscine, de la météo et du temps d'utilisation. Faites varier le temps de fonctionnement afin de trouver le bon temps de fonctionnement.

### ATTENTION

**Une trop forte concentration de chlore peut endommager le liner de votre piscine. Suivez toujours les recommandations des fabricants de produits chimiques, dangers pour la santé et avertissements de danger.**

## STOCKAGE HIVERNAL

1. Avant de vider votre piscine pour l'hivernage ou pour la déplacer, assurez-vous que l'eau sera dirigée vers un endroit non risqué, loin des habitations. Prenez connaissance des réglementations locales qui concernent les dispositions à prendre pour l'eau des piscines.
2. Maintenant videz la piscine.
3. Videz la piscine et débranchez tous les tuyaux (8) de la piscine et de l'épurateur, effectuez simplement les instructions de montage dans le sens inverse.
4. Retirez la cartouche comme expliqué dans le partie 'Nettoyage de la cartouche', étape 2 à 4.
5. Otez les supports de crépine. Placez les bouchons. Détacher les colliers de serrage (7) montés sur les buses de connexion avant la désinstallation.
6. Videz complètement l'eau du boîtier de l'épurateur.
7. Laissez les différentes parties de la pompes et les tuyaux à l'extérieur afin de les faire sécher parfaitement à l'air.
8. En fonction de sa durée d'utilisation, il est peut être nécessaire de changer la cartouche du filtre. Assurez-vous d'en avoir une de rechange pour une prochaine utilisation.
9. Pour entretenir le joint (4), le joint d'étanchéité de la purge (2) et les joints d'étanchéité des tuyaux (6), recouvrez-les de vaseline.
10. Stockez l'appareil et les accessoires dans un endroit sec, avec une température comprise entre 0°C et 40°C.
11. L'emballage d'origine peut être utilisé pour le stockage.



## GUIDE EN CAS DE PANNE

INCIDENT	VÉRIFICATIONS	SOLUTIONS POSSIBLES
L'ÉPURATEUR NE DÉMARRE PAS	<ul style="list-style-type: none"> <li>Est il correctement branché à la prise.</li> <li>Installation disjonctée.</li> <li>Le moteur est trop chaud et la protection contre les surcharges est arrêtée.</li> </ul>	<ul style="list-style-type: none"> <li>L'épurateur doit être relié à une prise de terre protégée par un différentiel,</li> <li>Enclenchez le disjoncteur,</li> <li>Laissez refroidir le moteur.</li> </ul>
L'ÉPURATEUR NE NETTOIE PAS	<ul style="list-style-type: none"> <li>Niveaux de chlore ou PH incorrects,</li> <li>Cartouche sale,</li> <li>Cartouche endommagée,</li> <li>Eau trop sale,</li> <li>La grille ralentit le débit.</li> </ul>	<ul style="list-style-type: none"> <li>Ajustez les niveaux de chlore et le PH. Prenez conseil auprès de votre vendeur de produits de traitement,</li> <li>Nettoyez ou remplacez la cartouche,</li> <li>Vérifiez qu'il n'y a pas de trou dans la cartouche. Changez-la si nécessaire,</li> <li>Faites fonctionner votre épurateur plus longtemps,</li> <li>Nettoyez la grille de la buse d'aspiration.</li> </ul>
L'ÉPURATEUR NE POMPE PAS OU TROP LENTEMENT	<ul style="list-style-type: none"> <li>Tuyau d'aspiration ou de refoulement bouchés,</li> <li>Fuite d'air sur la ligne d'aspiration,</li> <li>Cartouche entartrée,</li> <li>Piscine excessivement sale,</li> <li>Cartouche encrassée.</li> <li>L'aspiration et le refoulement ont été inversés.</li> </ul>	<ul style="list-style-type: none"> <li>Il est impératif de vérifier la non obturation des orifices d'aspiration</li> <li>Débouchez les tuyaux,</li> <li>Vérifiez les colliers, inspectez les tuyaux et vérifiez le niveau d'eau dans la piscine,</li> <li>Remplacez la cartouche,</li> <li>Nettoyez plus fréquemment la cartouche.</li> <li>Installez la buse sur le refoulement et la crépine sur l'aspiration.</li> </ul>
L'ÉPURATEUR NE FONCTIONNE PAS	<ul style="list-style-type: none"> <li>Niveau d'eau trop bas,</li> <li>Grille obturée,</li> <li>Fuite d'air sur la ligne d'aspiration,</li> <li>Moteur défectueux ou hélice bloquée,</li> <li>Epurateur désamorcé.</li> </ul>	<ul style="list-style-type: none"> <li>Remettez la piscine à niveau,</li> <li>Nettoyez la grille à l'arrivée d'eau,</li> <li>Resserrez les bagues et vérifiez l'état des tuyaux,</li> <li>Vérifiez l'admission et enlevez si nécessaire tout objet qui pourrait l'obstruer, (feuilles, branches...)</li> <li>Ouvrez la purge d'air.</li> </ul>
FUITE AU NIVEAU DU COUVERCLE	<ul style="list-style-type: none"> <li>Absence de joint,</li> <li>La couverture ou la valve ne sont pas bien fermées.</li> </ul>	<ul style="list-style-type: none"> <li>Enlevez le couvercle et vérifiez le joint,</li> <li>Ressérez la couverture ou la valve (manuellement)</li> </ul>
FUITE AU NIVEAU DU TUYAU	<ul style="list-style-type: none"> <li>Les colliers de serrage des tuyaux ne sont pas bien ajustés.</li> <li>Le joint du tuyau se déloge lors de la connexion.</li> <li>Le tuyau est cassé.</li> </ul>	<ul style="list-style-type: none"> <li>Resserrez ou changez les colliers.</li> <li>Repositionnez le joint sur la rainure.</li> <li>Remplacez avec un nouveau tuyau.</li> </ul>
DESAMORÇAGE	<ul style="list-style-type: none"> <li>Air retenu dans la chambre de pompe et dans le tuyau d'aspiration.</li> </ul>	<ul style="list-style-type: none"> <li>Dévissez la purge à air, levez et baissez le tuyau d'aspiration jusqu'à ce que l'eau s'écoule par la purge à air puis refermez la purge à air.</li> </ul>

## IMPORTANT

Pour tout complément d'information, contactez votre service consommateur. Voir document « Services Consommateurs agréés » ci-joint.

## L'EAU DE VOTRE PISCINE

TROUBLE	DÉSIGNATION	CAUSE	SOLUTION
ALGUES	<ul style="list-style-type: none"> <li>Eau verdâtre</li> <li>Points noirs ou verts sur le liner.</li> <li>Le liner est glissant et/ou a une mauvaise odeur.</li> </ul>	<ul style="list-style-type: none"> <li>Le niveau de chlore et de pH ont besoin d'être ajustés.</li> </ul>	<ul style="list-style-type: none"> <li>Effectuez un traitement chlore choc. Corrigez le niveau de pH selon les instructions du fabricant de produits chimiques.</li> <li>Nettoyez soigneusement les tâches à la brosse.</li> <li>Maintenez constamment un niveau de chlore correct.</li> </ul>
EAU COLOREE	<ul style="list-style-type: none"> <li>Lors du premier traitement au chlore, l'eau devient bleue, brune ou noire.</li> </ul>	<ul style="list-style-type: none"> <li>Du cuivre, du fer ou du manganèse de l'eau ont été oxydés par le chlore. Problème courant.</li> </ul>	<ul style="list-style-type: none"> <li>Ajuster le niveau de PH et de chlore.</li> <li>Faites fonctionner l'épurateur jusqu'à ce que l'eau soit claire.</li> <li>Remplacez la cartouche couramment.</li> </ul>
EAU BLANCHATRE	<ul style="list-style-type: none"> <li>L'eau a une apparence laiteuse.</li> </ul>	<ul style="list-style-type: none"> <li>Une eau trop dure - causé par un pH trop élevé.</li> <li>Niveau de chlore trop faible.</li> <li>Matières en suspension.</li> </ul>	<ul style="list-style-type: none"> <li>Corrigez le pH. Consultez un spécialiste pour un traitement de l'eau.</li> <li>Corrigez le niveau de chlore.</li> <li>Nettoyez ou remplacez votre car touche.</li> </ul>
NIVEAU D'EAU TROP BAS	<ul style="list-style-type: none"> <li>Chaque matin, le niveau d'eau est anormalement bas.</li> </ul>	<ul style="list-style-type: none"> <li>Déchirure ou trou dans le liner ou dans les tuyaux.</li> <li>Les valves de vidange sont usées.</li> </ul>	<ul style="list-style-type: none"> <li>Réparez avec le kit de réparation.</li> <li>Resserrez manuellement bonde de vidange et tuyaux.</li> </ul>
DEPOTS DANS LE FOND DE LA PISCINE	<ul style="list-style-type: none"> <li>Impuretés ou sable dans le fond de la piscine.</li> </ul>	<ul style="list-style-type: none"> <li>Entrées et sorties incassantes dans la piscine sans pédiluve.</li> </ul>	<ul style="list-style-type: none"> <li>Utilisez l'aspirateur de piscine INTEX pour nettoyer le fond de la piscine.</li> </ul>
MATIERES EN SUSPENSION DANS L'EAU	<ul style="list-style-type: none"> <li>Feuilles, insectes ...</li> </ul>	<ul style="list-style-type: none"> <li>Piscine trop proche d'arbres.</li> </ul>	<ul style="list-style-type: none"> <li>Utilisez le skimmer de surface Intex.</li> </ul>

## RÈGLES DE SÉCURITÉ EN MILIEU AQUATIQUE

Les loisirs nautiques sont à la fois amusants et relaxants. Cependant, ils représentent des risques de blessures et de mort. Afin de réduire ces risques, lisez et suivez toutes les instructions présentes sur les produits, les emballages et les notices. Soyez conscient que les instructions et mises en garde couvrent les risques les plus communs mais d'autres existent.

Pour plus de sécurité, familiarisez-vous avec les mises en garde suivantes ainsi qu'à celles propres à chaque organisation nationale :

- Demandez lui une surveillance constante. Un adulte compétent doit être désigné comme "maître nageur" ou surveillant de baignade, surtout quand des enfants sont dans ou autour de la piscine.
- Apprenez à nager.
- Prenez le temps d'apprendre les premiers gestes de secours.
- N'hésitez pas à informer toute personne en charge de la surveillance de la baignade de l'existence de système de sécurité tels que les barrières, portes verrouillées....
- Informez tout les utilisateurs de la piscine, les enfants inclus des procédures d'urgence.
- Faites preuve de bon sens et de raison lors d'activités nautiques.
- Surveillez, surveillez, surveillez.

## GARANTIE LIMITÉE

Votre Krystal Clear™ épurateur a été fabriqué en utilisant des matériaux ainsi qu'une technologie de la plus haute qualité. Tous les produits Intex ont été inspectés et sont exempts de vices de fabrication. La garantie s'applique uniquement sur l'épurateur et sur les accessoires listés ci-dessous.

La disposition suivante n'est valide qu'au sein des états membres de l'Union Européenne: La règle légale de la Directive Directive 1999/44/EC ne sera pas affectée par cette garantie Intex.

Les dispositions de cette garantie limitée s'appliquent seulement au premier acheteur. Cette garantie limitée n'est pas transférable. La période de garantie est valable pour la durée indiquée ci-dessous, à partir de la date d'achat initiale. Conservez l'original du ticket de caisse avec ce manuel, car une preuve d'achat sera exigée et devra accompagner les réclamations ; dans le cas contraire, la garantie limitée n'est pas valide.

Epurateur à cartouche – Garantie 1 an

Tuyaux, vannes d'arrêt et raccords – 180 jours

Si un défaut de fabrication apparaît dans la période ci-dessous, merci de contacter le Service Consommateur Intex approprié listé dans le document « Services Consommateurs agréés » ci-joint. Le centre jugera de la validité de la réclamation.

DANS AUCUN CAS INTEX, SES AGENTS AUTORISÉS OU SES EMPLOYÉS NE PEUVENT ETRE TENUS RESPONSABLES PAR L'ACHETEUR OU PAR UNE PARTIE TIERCE POUR DES DOMMAGES DIRECTS OU INDIRECTS OU POUR TOUT AUTRE RESPONSABILITE. Certains pays ou certaines juridictions n'autorisent pas l'exclusion ou la limitation des dommages impliqués ou accessoires, les limitations ou exclusions ci-dessus ne s'appliquent donc peut-être pas à vous.

La garantie ne s'applique pas dans les cas suivants: négligences, utilisation anormale, accident, mauvaise manipulation, voltage inadapté, utilisation contraire aux instructions, dommages causés par des circonstances extérieures non dépendantes du fabricant, y compris (liste non exhaustive) l'usure normale, les dommages causés par l'exposition au feu, aux inondations, au gel, à la pluie, ou à tout autre élément naturel. Cette garantie limitée s'applique seulement aux parties et aux composants vendus par Intex. La garantie limitée ne couvre pas les modifications non-autorisées apportées au produit, les réparations ou le démontage par quelqu'un d'autre que le personnel des centres services Intex.

La garantie ne s'applique pas si ce produit est utilisé avec un produit qui n'est pas de marque INTEX lors du montage de la piscine.

Les coûts résultant de la perte d'eau de la piscine, les dégâts causés par les produits de traitement chimique ou l'eau ne sont pas couverts par cette garantie. Les blessures ou les dégâts matériels ne sont en aucun cas couverts par cette garantie.